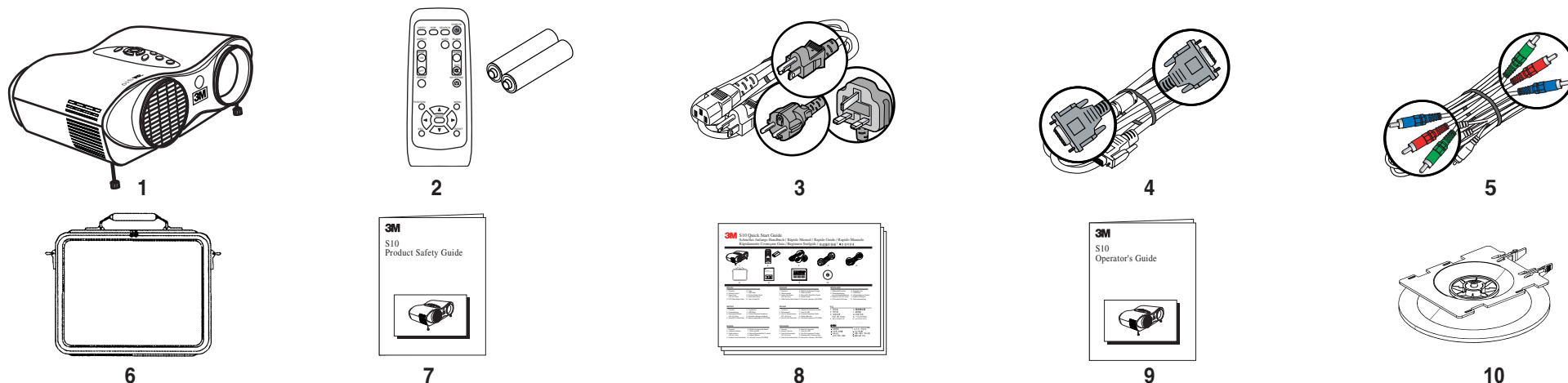




S10 Quick Start Guide

Schnelles Anfangs Handbuch / Rápido Manual / Rapide Guide / Rapido Manuale
Rápidamente Começam Guia / Beginnen Snelgids / 快速操作指南 / 빠른 설치 안내



ENGLISH

- | | |
|---------------------------------|--------------------------|
| 1. Projector | 5. Component Video Cable |
| 2. Remote Control | 6. Case |
| 3. Power Cord (US, UK, Euro) | 7. Product Safety Guide |
| 4. RGB Cable | 8. Quick Start Guide |
| | 9. User's Guide |
| | 10. Base |

FRANÇAIS

- | | |
|--|--------------------------------|
| 1. Projecteur | 5. Câble de video composant |
| 2. Télécommande | 6. Mallette |
| 3. Cordon De Secteur (US, UK, Euro) | 7. Manuel De Sûreté De Produit |
| 4. Câble De RGB | 8. Rapide Guide |
| | 9. Guide de l'opérateur |
| | 10. Base |

NEDERLANDS

- | | |
|----------------------------|------------------------------|
| 1. Multimedia Projector | 5. Component-videokabel |
| 2. Afstandsbediening | 6. Tas |
| 3. Netsnoer (US, UK, Euro) | 7. Veiligheidgids op Product |
| 4. RGB-kabel | 8. Beginnen Snelgids |
| | 9. Gebruiksaanwijzing |
| | 10. Vuing |

DEUTSCH

- | | |
|---|--------------------------------|
| 1. Projektor | 5. Kabel Video Komponenten |
| 2. Fernbedienung | 6. Koffer |
| 3. Netzanschluß kabel (US, UK, Euro) | 7. Produkt Sicherheit Handbuch |
| 4. RGB-Kabel | 8. Schnelles Anfangs Handbuch |
| | 9. Bedienungshandbuch |
| | 10. Basis |

ITALIANO

- | | |
|--|------------------------------|
| 1. Proiettore | 5. Cavo Di Video Composto |
| 2. Telecomando | 6. Valigetta morbida |
| 3. Cavo Di Alimentazione (US, UK, Euro) | 7. Prodotto Cassaforte Guida |
| 4. Cavo Di RGB | 8. Rapido Manuale |
| | 9. Guida dell'operatore |
| | 10. Base |

中文

- | | |
|---------------------------|-----------|
| 1. 投影机 | 5. 端视频电缆 |
| 2. 遥控器 | 6. 运送箱 |
| 3. 电源电缆 (US, UK, Euro) | 7. 产品安全指南 |
| 4. RGB 电缆 | 8. 快速操作指南 |
| | 9. 用户指南 |
| | 10. 系基础 |

ESPAÑOL

- | | |
|--------------------------------------|----------------------------------|
| 1. Proyector | 5. Cable de vídeo componente |
| 2. Mando a distancia | 6. Maletín blando |
| 3. Cable eléctrico (US, UK, Euro) | 7. Manual Seguridad Del Producto |
| 4. Cable de RGB | 8. Rápido Manual |
| | 9. Guía del Usuario |
| | 10. Base |

PORTUGUÊS

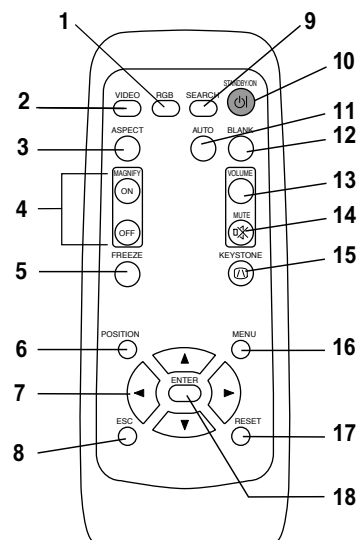
- | | |
|--|------------------------------|
| 1. Projector | 5. Cabo De Video Componente |
| 2. Controlo Remoto | 6. Mala Macia |
| 3. Cabo De Alimentação (US, UK, Euro) | 7. Guia Da Segurança Product |
| 4. Cabo De RGB | 8. Rápidamente Começam Guia |
| | 9. Manual Do Utilizador |
| | 10. Base |

한국어

- | | |
|-------------------------|----------------|
| 1. 프로젝트 | 5. 비디오 케이블 |
| 2. 리모트 컨트롤 | 6. 소프트 캐리백 |
| 3. 파워코드 (미국, 영국, 유럽) | 7. 제품 사용시 주의사항 |
| 4. RGB 케이블 | 8. 빠른 설치 안내 |
| | 9. 취급 설명서 |
| | 10. 대 |

3M S10 Remote Control

Ferbedienung / Mando a distancia / Télécommande / Telecomando / Controlo Remoto
 Afstandsbediening / 遥控器 / 리모트 컨트롤



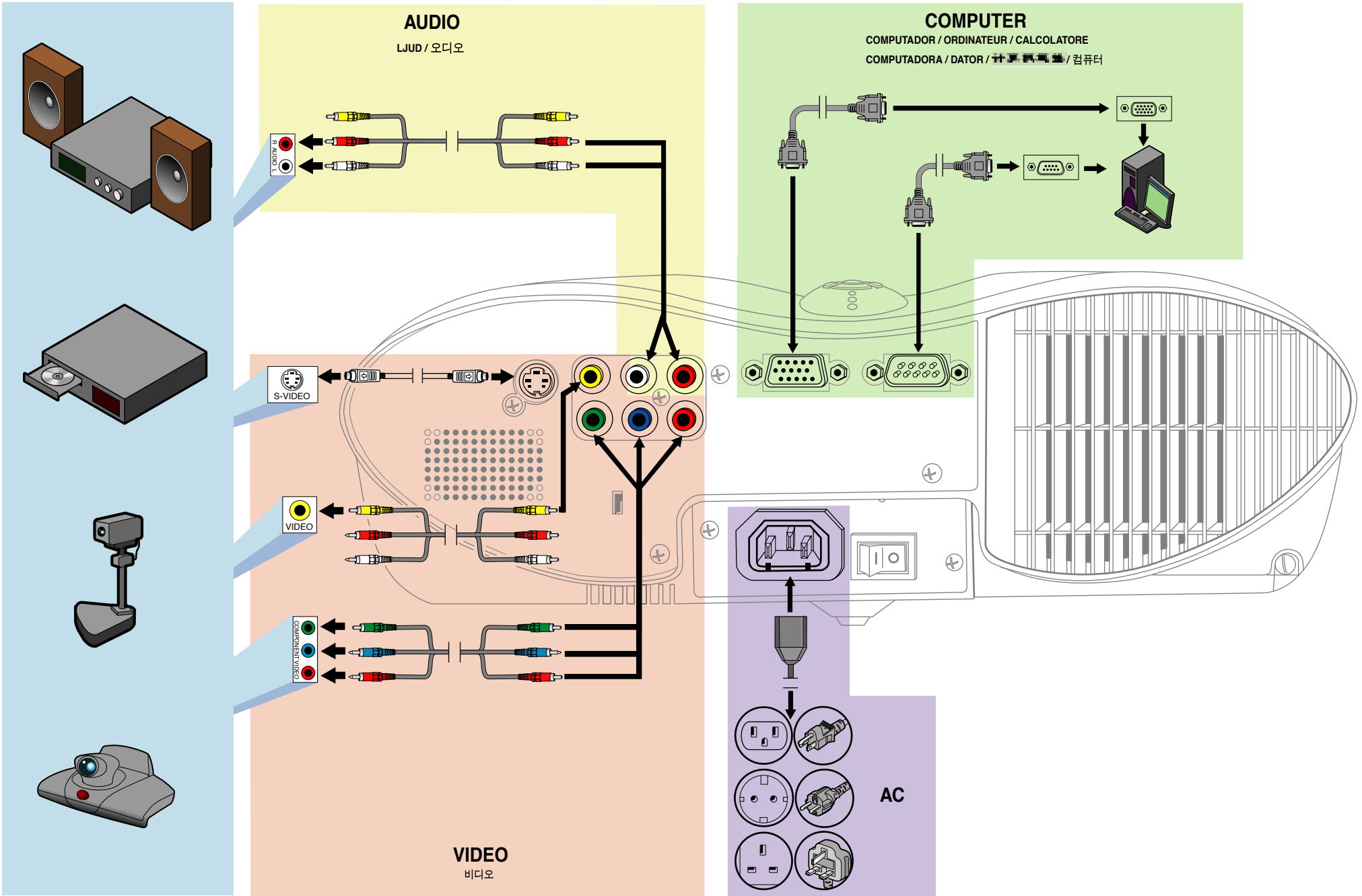
| ENGLISH | FRANÇAIS | DEUTSCH | ITALIANO | ESPAÑOL | PORTUGUÊS | NEDERLANDS | 中文 | 한국어 |
|-------------------|-------------------------|----------------------|----------------------|------------------------------|----------------------|---------------------|-------------------|-------------------|
| 1. RGB | 1. Bouton RGB | 1. Taste RGB | 1. Tasto RGB | 1. Botón RGB | 1. Botão RGB | 1. RGB-knop | 1. RGB 按钮 | 1. RGB 버튼 |
| 2. VIDEO | 2. Bouton VIDEO | 2. Taste VIDEO | 2. Tasto VIDEO | 2. Botón VIDEO | 2. Botão VIDEO | 2. VIDEO-knop | 2. VIDEO 按钮 | 2. VIDEO 버튼 |
| 3. ASPECT | 3. Bouton ASPECT | 3. Taste ASPECT | 3. Tasto ASPECT | 3. Botón ASPECT | 3. Botão ASPECT | 3. ASPECT-knop | 3. ASPECT 按钮 | 3. ASPECT 버튼 |
| 4. MAGNIFY | 4. Boutons MAGNIFY | 4. Tasten MAGNIFY | 4. Tasti MAGNIFY | 4. Botones MAGNIFY | 4. Botões MAGNIFY | 4. MAGNIFY-knoppen | 4. MAGNIFY 按钮 | 4. MAGNIFY 버튼 |
| 5. FREEZE | 5. Bouton FREEZE | 5. Taste FREEZE | 5. Tasto FREEZE | 5. Botón FREEZE | 5. Botão FREEZE | 5. FREEZE-knop | 5. FREEZE 按钮 | 5. FREEZE 버튼 |
| 6. POSITION | 6. Bouton POSITION | 6. Taste POSITION | 6. Tasto POSITION | 6. Botón POSITION | 6. Botão POSITION | 6. POSITION-knop | 6. POSITION 按钮 | 6. POSITION 버튼 |
| 7. Cursor Buttons | 7. Boutons des curseurs | 7. Cursor-Tasten | 7. Tasti cursore | 7. Botones de desplazamiento | 7. Botões Cursor | 7. Cursor-knoppen | 7. CURSOR 按钮 | 7. CURSOR 버튼 |
| 8. ESC | 8. Bouton ESC | 8. Taste ESC | 8. Tasto ESC | 8. Botón ESC | 8. Botão ESC | 8. ESC-knop | 8. ESC 按钮 | 8. ESC 버튼 |
| 9. SEARCH | 9. Bouton SEARCH | 9. Taste SEARCH | 9. Tasto SEARCH | 9. Botón SEARCH | 9. Botão SEARCH | 9. SEARCH-knop | 9. SEARCH 按钮 | 9. SEARCH 버튼 |
| 10. STANDBY/ON | 10. Bouton STANDBY/ON | 10. Taste STANDBY/ON | 10. Tasto STANDBY/ON | 10. Botón STANDBY/ON | 10. Botão STANDBY/ON | 10. STANDBY/ON-knop | 10. STANDBY/ON 按钮 | 10. STANDBY/ON 버튼 |
| 11. AUTO | 11. Bouton AUTO | 11. Taste AUTO | 11. Tasto AUTO | 11. Botón AUTO | 11. Botão AUTO | 11. AUTO-knop | 11. AUTO 按钮 | 11. AUTO 버튼 |
| 12. BLANK | 12. Bouton BLANK | 12. Taste BLANK | 12. Tasto BLANK | 12. Botón BLANK | 12. Botão BLANK | 12. BLANK-knop | 12. BLANK 按钮 | 12. BLANK 버튼 |
| 13. VOLUME | 13. Bouton VOLUME | 13. Taste VOLUME | 13. Tasto VOLUME | 13. Botón VOLUME | 13. Botão VOLUME | 13. VOLUME-knop | 13. VOLUME 按钮 | 13. VOLUME 버튼 |
| 14. MUTE | 14. Bouton MUTE | 14. Taste MUTE | 14. Tasto MUTE | 14. Botón MUTE | 14. Botão MUTE | 14. MUTE-knop | 14. MUTE 按钮 | 14. MUTE 버튼 |
| 15. KEYSTONE | 15. Bouton KEYSTONE | 15. Taste KEYSTONE | 15. Tasto KEYSTONE | 15. Botón KEYSTONE | 15. Botão KEYSTONE | 15. KEYSTONE-knop | 15. KEYSTONE 按钮 | 15. KEYSTONE 버튼 |
| 16. MENU | 16. Bouton MENU | 16. Taste MENU | 16. Tasto MENU | 16. Botón MENU | 16. Botão MENU | 16. MENU-knop | 16. MENU 按钮 | 16. MENU 버튼 |
| 17. RESET | 17. Bouton RESET | 17. Taste RESET | 17. Tasto RESET | 17. Botón RESET | 17. Botão RESET | 17. RESET-knop | 17. RESET 按钮 | 17. RESET 버튼 |
| 18. ENTER | 18. Bouton ENTER | 18. Taste ENTER | 18. Tasto ENTER | 18. Botón ENTER | 18. Botão ENTER | 18. ENTER-knop | 18. ENTER 按钮 | 18. ENTER 버튼 |



S10 Setup

Einstellung / Disposición / Installation / Messa a punto

Instalação / Systeminstallation / 安装连接 / 설치



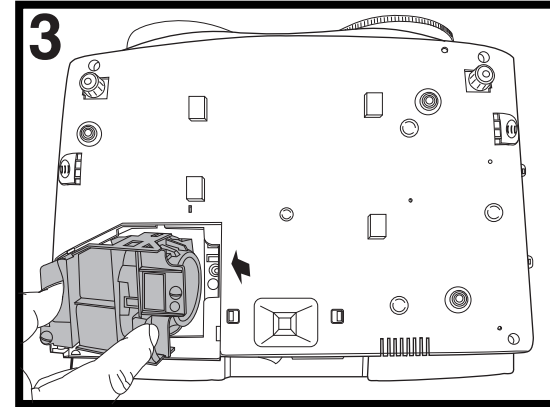
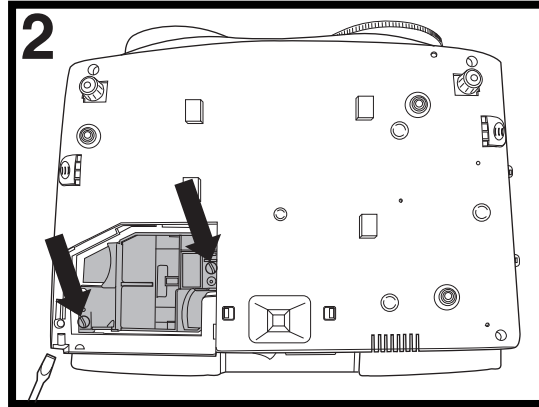
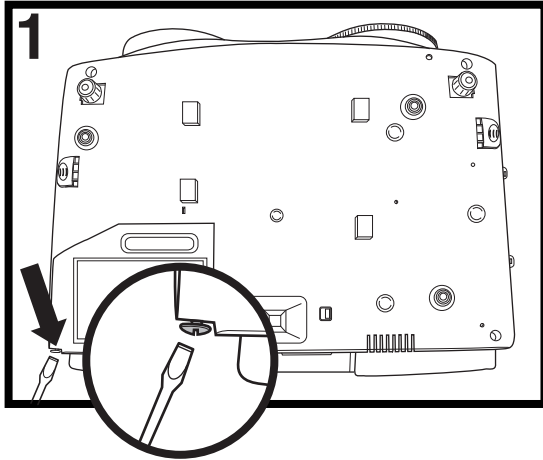


S10 Maintenance

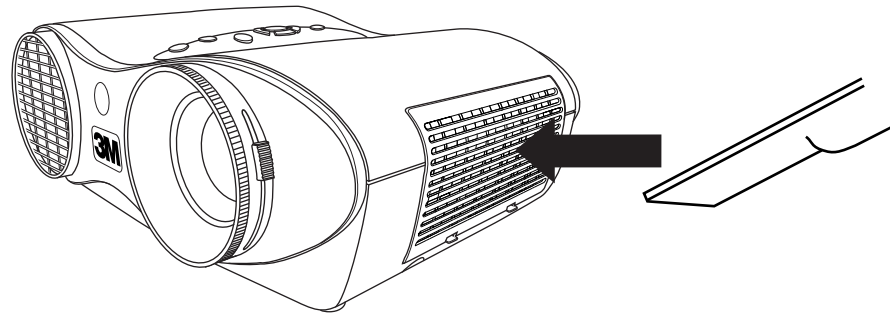
Wartung / Mantenimiento / Entretien / Manutenzione

Manutenção / Underhåll / 维护 / 유지와 보수

Lamp Change / Lampen Wechsel / Cambio De la Lámpara / Changement De Lampe /
Cambiamento Della Lampada / Mudança Da Lâmpada / Byta Lampa / 灯泡更换 / 램프 교환



Filter Cleaning / Filter Reinigung / Limpieza Del Filtro / Nettoyage De Filtre / Pulizia Del Filtro
Limpeza Do Filtro / Rengöra luftfiltret / 清洗过滤网 / 필터 청소



Clean air filter every 100 hours / Den Luftfilter alle 100 Stunden säubern / Limpie el filtro de aire cada 100 horas
Toutes les 100 heures nettoient le filtre / Ogni 100 ore puliscono il filtro / Limpe o filtro cada 100 horas
Rengör luftfiltret cirka var 100 eller / 每100小时清洗一次过滤网 / 매 1000시간 사용후 에어 필터를 청소하십시오

Operator Guides and other information
available on the web site:



800-328-1371



**<http://www.3m.com/meetings>
e-mail: meetings@mmm.com**



3M Austin Center
Building A145-5N-01
6801 River Place Blvd.
Austin, TX 78726-9000

3M Canada
P.O. Box 5757
London, Ontario
N6A 4T1

3M Mexico, S.A. de C.V.
Apartado Postal 14-139
Mexico, D.F. 07000
Mexico

3M Europe
Boulevard de l'Oise
95006 Cerge Pontoise Cedex
France

Litho in Japan
Copyright © 2003 3M
All Rights Reserved
78-6970-9195-3 Rev. A
QR58671